



Installatie instructies

FIRE PROTECT

Bostik FP 360 Putty Cord



FP 360 PUTTY CORD

PRODUCTOMSCHRIJVING

Bostik FP 360 Putty Cord is een eenvoudig aan te brengen brandwerende putty die wordt geleverd in niet-uithardende strips. Deze zijn kneedbaar, met de hand te verwerken en dankzij de niet-uithardende eigenschappen herbruikbaar. Putty cord is een gemakkelijk aan te brengen afdichtingsputty, speciaal om aan te brengen rond lastige doorvoergaten met een krappe openingen waar geen ruimte is voor conventionele brandwerende kit, of waar deze moeilijk is aan te brengen. Met deze kneedbare putty dekt u de ruimte rondom de leidingen af, waarbij u geen rekening hoeft te houden met de vereiste diepte. Door het aanbrengen van putty cords wordt de brandwerendheid van scheidingswanden hersteld en het verspreiden van rook en vuur in geval van brand voorkomen. Bovendien is putty cord geluidsisolerend en laat geen lucht door. Bostik FP 360 Putty Cord wordt geleverd in ronde strips en is eenvoudig met uw duimen aan te brengen; u heeft geen gereedschap nodig.

ALGEMENE LEIDRAAD

Minimale afstand en beperkingen: De doorvoeringen kunnen worden afgedicht zoals aangegeven in de gedetailleerde tekeningen. Met dit product kunnen kieren van 0 mm tot 10 mm rondom leidingen worden afgedicht. De minimale afstand tussen de openingen moet minimaal 30 mm zijn. Voor grotere voegafmetingen of openingen anders dan beschreven in de gedetailleerde tekeningen, moet Bostik FP 320 Intumescent Acoustic Acrylic, Bostik FP Fire Batt of Bostik FP 370 Fireseal Mortar worden gebruikt.

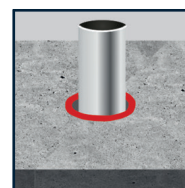
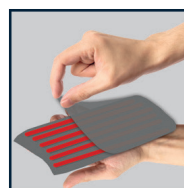
Draagconstructies:

Tussenwanden moeten minimaal 100 mm dik zijn en bestaan uit een raamwerk van staal of hout dat aan beide zijden is bekleed met minstens 2 lagen wandplaat van 12,5 mm dik. Massieve wanden moeten minimaal 100 mm dik zijn en bestaan uit beton, cellenbeton of metselwerk en een minimale dichtheid hebben van 650/m³. Massieve vloeren moeten minimaal 150 mm dik zijn en bestaan uit cellenbeton of beton en een minimale dichtheid hebben van 650 kg/m³. De draagconstructie moet volgens EN 13501-2 geclassificeerd zijn voor de vereiste brandweerstandsduur.

*) Bij een houten raamwerk moet de afstand tussen de afdichting en het afdichting van de opening en het hout minimaal 100 mm bedragen en opgevuld zijn, met minimaal 100 mm isolatiemateriaal van klasse A1 of A2 (volgens EN 13501-1).

INSTALLATIE

1. Alvorens Bostik FP 360 Putty Cord te installeren, dient u ervoor te zorgen dat het oppervlak van alle doorvoersparingen en de omliggende constructie vrij is van alle soorten losse verontreinigingen, stof, olie en vet.
2. Neem om de hechting op een poreuze ondergrond te helpen, een stuk Putty Cord ter grootte van uw duim en wrijf dit voorzichtig over het betreffende oppervlak (vooral belangrijk bij de onderkant van een constructie of plafond).
3. Als u Bostik FP 360 Putty Cord wilt aanbrengen op een (geschilderd) oppervlak dat niet bestand is tegen direct contact met Bostik FP 360 Putty Cord, dan moet het oppervlak mogelijk worden gerepareerd (neem hiervoor contact op met Bostik). We adviseren om een PVA-primer te gebruiken op geverfde oppervlakken die gevoelig zijn voor afdichtingsmiddelen.
4. Omdat Bostik FP 360 Putty Cord een product is op basis van siliconen, kunnen sommige metalen, die beschermd moeten worden tegen corrosie, een barrière nodig hebben tussen de putty en het metalen oppervlak, voordat de putty wordt aangebracht.
5. Als Bostik FP 360 Putty Cord wordt gebruikt bij holle vloerplaten of -elementen, dan moet deze brandwerende afdichting vanaf de onderkant van de vloer worden aangebracht, ervan uitgaande dat de productcertificering deze toepassing toelaat. Als dat niet het geval is en alleen het aanbrengen aan de bovenkant goedgekeurd is, breng deze brandwerende afdichting dan eenvoudigweg aan op beide kanten.
6. Breng Bostik FP 360 Putty Cord helemaal rondom de leiding aan, zodat de leiding door de muur of vloer helemaal afgedicht is.
7. Druk Bostik FP 360 Putty Cord vervolgens met uw duimen tegen de muur en de leiding zodat er een V-vormige afdichting ontstaat die de ruimte tussen leiding en muur of vloer volledig afsluit.



INHOUDSOPGAVE

MASSIEVE VLOEREN

KABELS
STALEN BUIZEN
KOPEREN BUIZEN

pagina 3

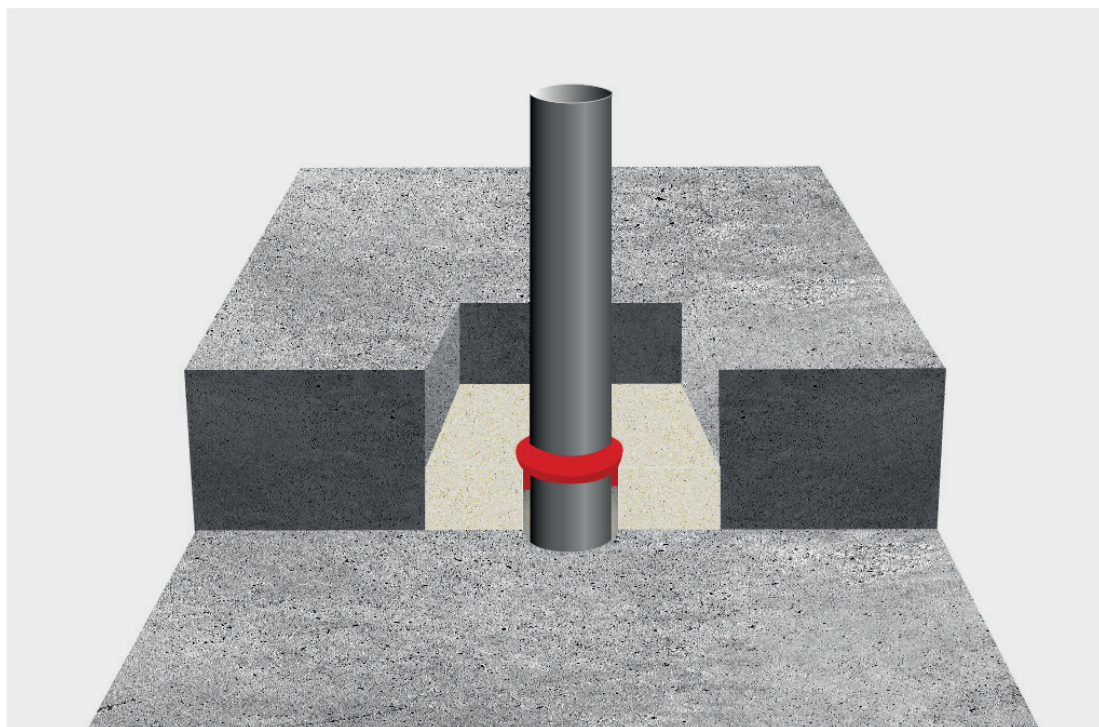
pagina 3 & 4
pagina 4 & 5
pagina 5 & 6

GIPS, METSELWERK OF BETONNEN MUREN

KABELS
STALEN BUIZEN
KOPEREN BUIZEN
ALUPEX BUIZEN

pagina 7

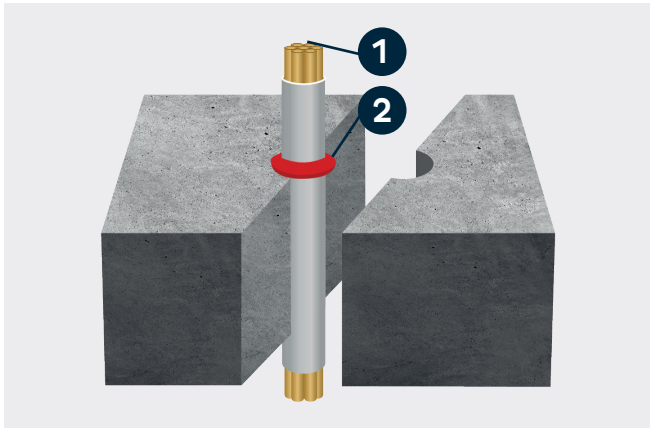
pagina 7
pagina 7 & 8
pagina 8 & 9
pagina 9



FP 360 PUTTY CORD MASSIEVE VLOEREN

KABELS MET BRANDWEERSTAND EI 120 (E 120)

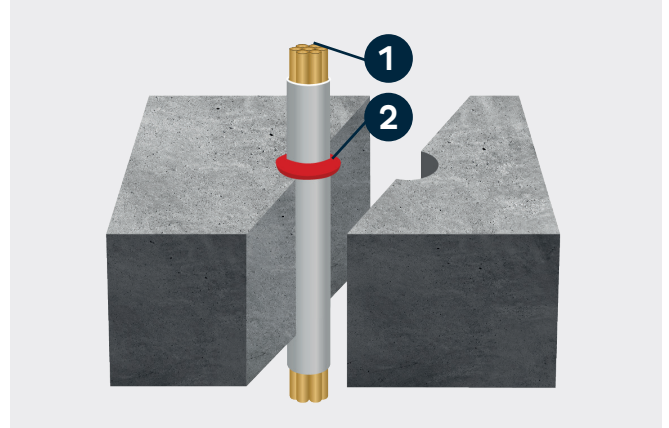
Openingen met minder dan 10 mm ruimte rondom de leidingen



- 1: Kabels $\leq \varnothing 21$ mm
- 2: Bostik FP 360 Putty Cord aan de bovenkant, de opening bedekkend

KABELS MET BRANDWEERSTAND EI 90 (E 120)

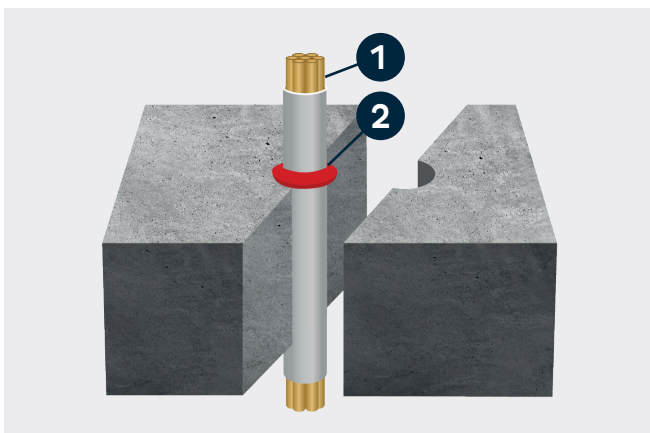
Openingen met minder dan 10 mm ruimte rondom de leidingen



- 1: Kabels $\leq \varnothing 50$ mm
- 2: Bostik FP 360 Putty Cord aan de bovenkant, de opening bedekkend

KABELS MET BRANDWEERSTAND EI 60 (E 120)

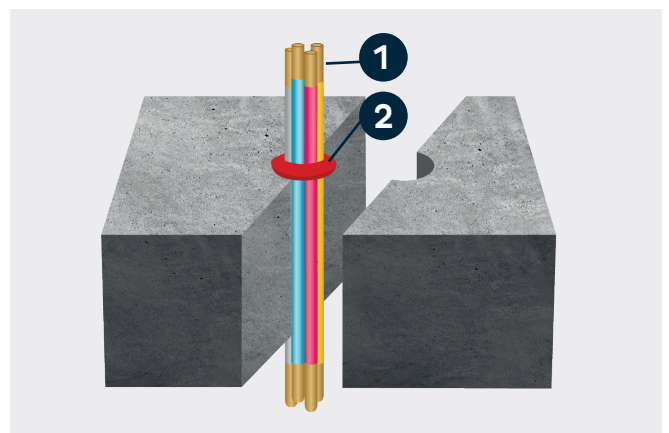
Openingen met minder dan 10 mm ruimte rondom de leidingen



- 1: Kabels $\leq \varnothing 80$ mm
- 2: Bostik FP 360 Putty Cord aan de bovenkant, de opening bedekkend

KABELS MET BRANDWEERSTAND EI 60 (E 120)

Openingen met minder dan 10 mm ruimte rondom de leidingen

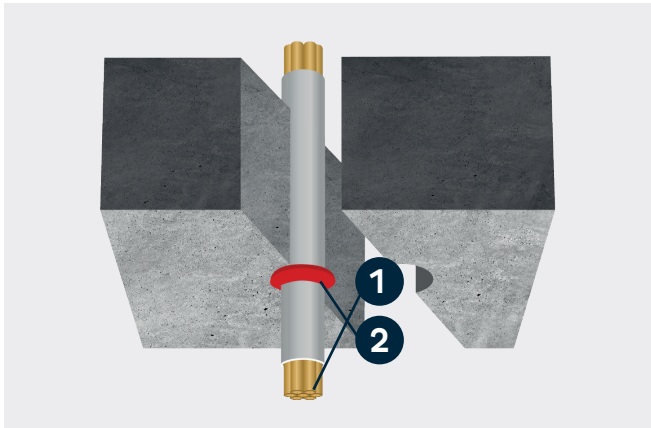


- 1: Kabels $\leq \varnothing 21$ mm in samengebonden bundels $\leq \varnothing 50$ mm
- 2: Bostik FP 360 Putty Cord aan de bovenkant, de opening bedekkend

FP 360 PUTTY CORD MASSIEVE VLOEREN

KABELS MET BRANDWEERSTAND EI 60 (E 120)

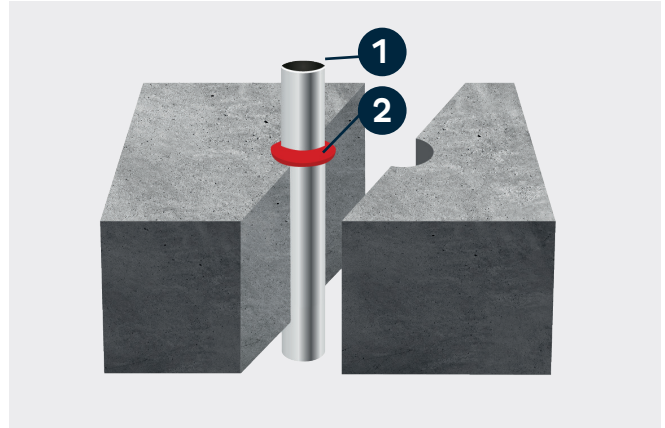
Openingen met minder dan 10 mm ruimte rondom de leidingen



- 1: Kabels $\leq \varnothing 21$ mm
- 2: Bostik FP 360 Putty Cord aan de onderkant, de opening bedekkend

STALEN BUIZEN MET BRANDWEERSTAND EI 120 C/U (E 120 C/U)

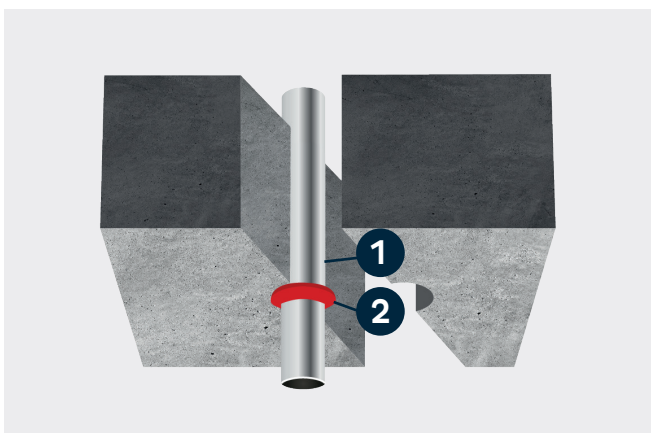
Openingen met minder dan 10 mm ruimte rondom de leidingen



- 1: Stalen buis $\leq \varnothing 22$ mm
- 2: Bostik FP 360 Putty Cord aan de bovenkant, de opening bedekkend

STALEN BUIZEN MET BRANDWEERSTAND EI 45 C/U (E 120 C/U)

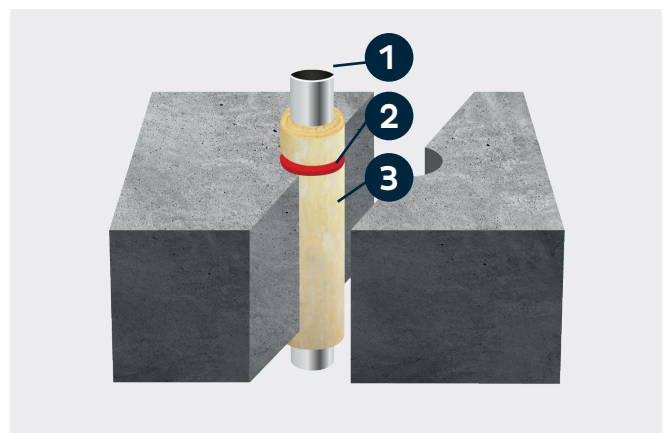
Openingen met minder dan 10 mm ruimte rondom de leidingen



- 1: Stalen buis $\leq \varnothing 30$ mm
- 2: Bostik FP 360 Putty Cord aan de onderkant, de opening bedekkend

STALEN BUIZEN MET BRANDWEERSTAND EI 240 C/U (E 240 C/U)

Openingen met minder dan 10 mm ruimte rondom de leidingen

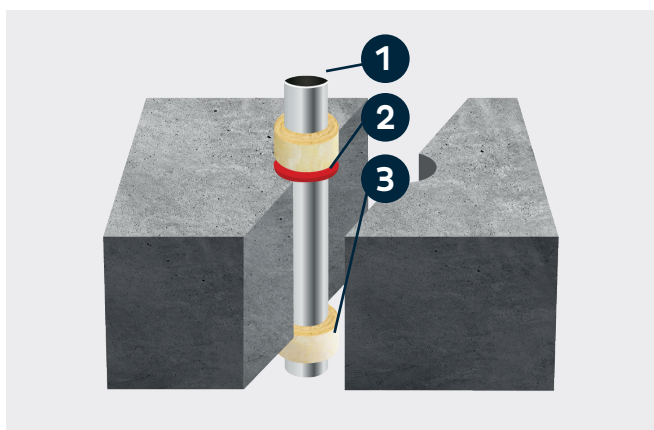


- 1: Stalen buis $\leq \varnothing 324$ mm
- 2: Bostik FP 360 Putty Cord aan de onderkant, de opening bedekkend
- 3: 20-80 mm ononderbroken buisisolatie van steenwol ≥ 80 kg/m³

FP 360 PUTTY CORD MASSIEVE VLOEREN

STALEN BUIZEN MET BRANDWEERSTAND EI 240 C/U (E 240 C/U)

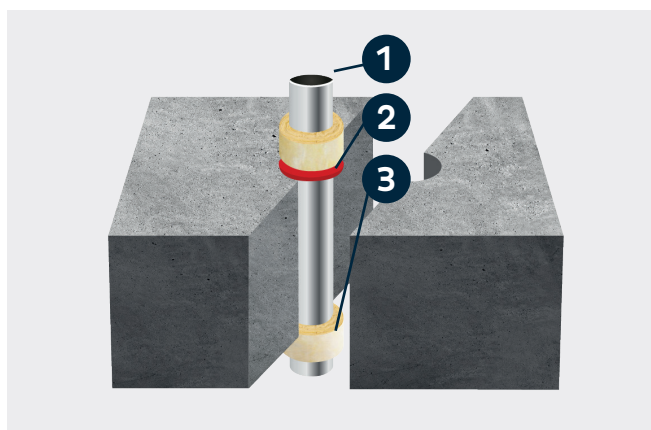
Openingen met minder dan 10 mm ruimte rondom de leidingen



- 1: Stalen buizen $\leq \varnothing 40$ mm
- 2: Bostik FP 360 Putty Cord aan de bovenkant, de opening bedekkend
- 3: ≥ 20 mm buisisolatie van steenwol ≥ 80 kg/m³ ≥ 500 mm aan beide kanten

STALEN BUIZEN MET BRANDWEERSTAND EI 60 C/U (E 240 C/U)

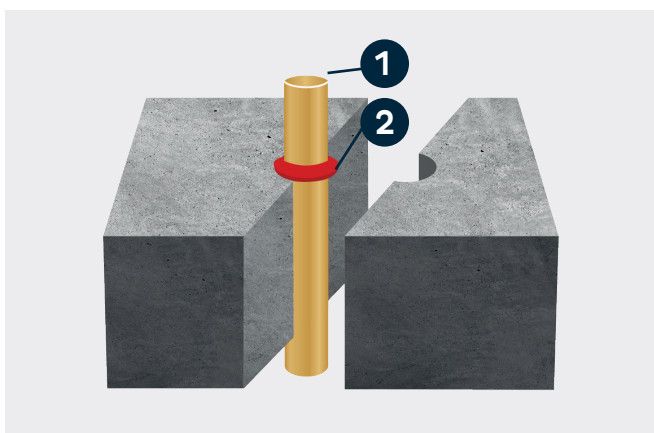
Openingen met minder dan 10 mm ruimte rondom de leidingen



- 1: Stalen buizen $\leq \varnothing 324$ mm
- 2: Bostik FP 360 Putty Cord aan de bovenkant, de opening bedekkend
- 3: ≥ 30 mm buisisolatie van steenwol ≥ 80 kg/m³ ≥ 500 mm aan beide kanten

KOPEREN BUIZEN MET BRANDWEERSTAND EI 90 C/C (E 120 C/C)

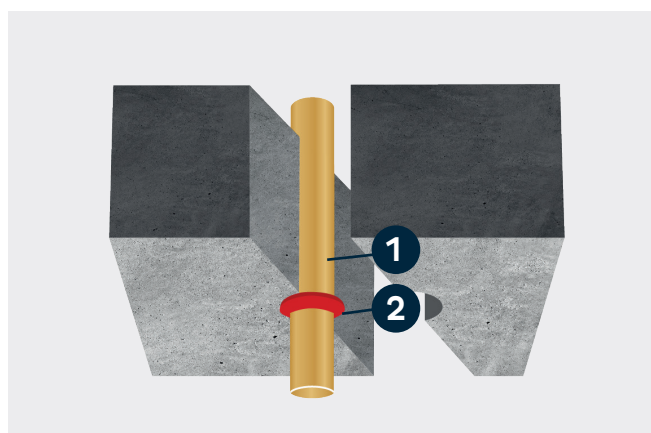
Openingen met minder dan 10 mm ruimte rondom de leidingen



- 1: Koperen buizen $\leq \varnothing 10$ mm
- 2: Bostik FP 360 Putty Cord aan de bovenkant, de opening bedekkend

KOPEREN BUIZEN MET BRANDWEERSTAND EI 30 C/C (E 120 C/C)

Openingen met minder dan 10 mm ruimte rondom de leidingen

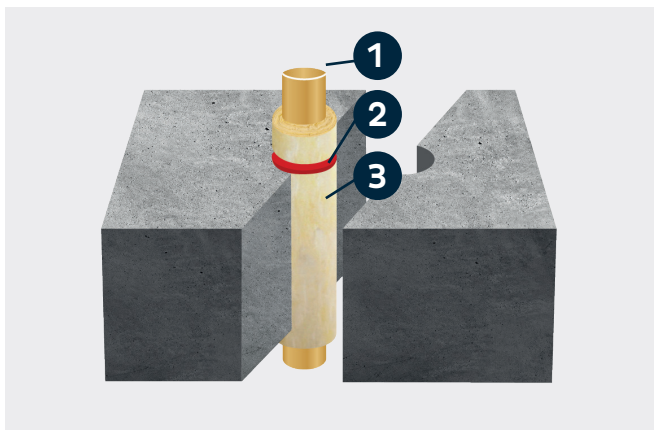


- 1: Koperen buizen $\leq \varnothing 12$ mm
- 2: Bostik FP 360 Putty Cord aan de onderkant, de opening bedekkend

FP 360 PUTTY CORD MASSIEVE VLOEREN

KOPEREN BUIZEN MET BRANDWEERSTAND EI 240 C/C (E 240 C/C)

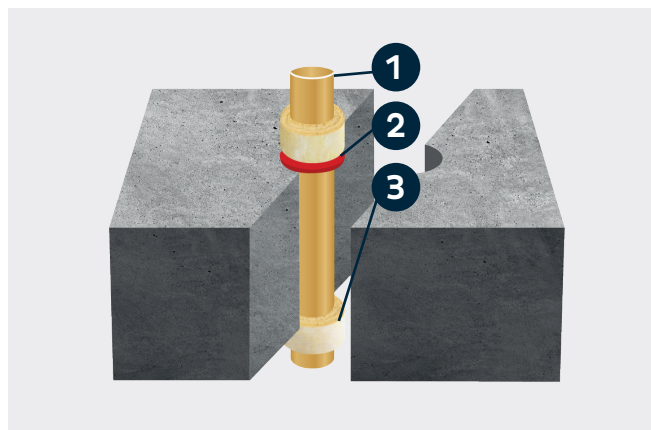
Openingen met minder dan 10 mm ruimte rondom de leidingen



- 1: Koperen buis $\leq \varnothing 54$ mm
- 2: Bostik FP 360 Putty Cord aan de bovenkant, de opening bedekkend
- 3: 20–80 mm ononderbroken buisisolatie van steenwol ≥ 80 kg/m³

KOPEREN BUIZEN MET BRANDWEERSTAND EI 240 C/C (E 240 C/C)

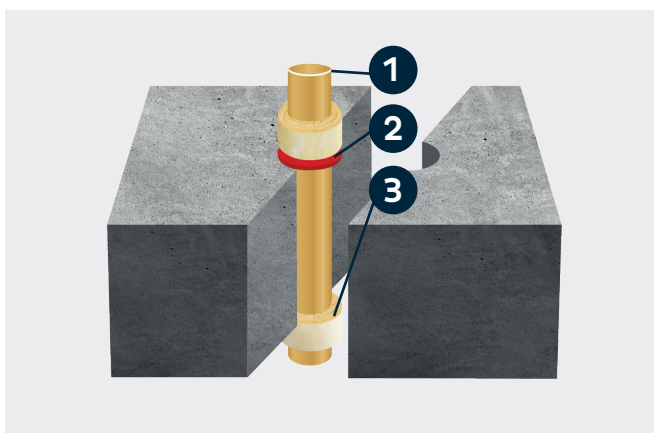
Openingen met minder dan 10 mm ruimte rondom de leidingen



- 1: Koperen buis $\leq \varnothing 12$ mm
- 2: Bostik FP 360 Putty Cord aan de bovenkant, de opening bedekkend
- 3: ≥ 20 mm buisisolatie van steenwol ≥ 80 kg/m³ ≥ 500 mm aan beide kanten

KOPEREN BUIZEN MET BRANDWEERSTAND EI 60 C/C (E 240 C/C)

Openingen met minder dan 10 mm ruimte rondom de leidingen

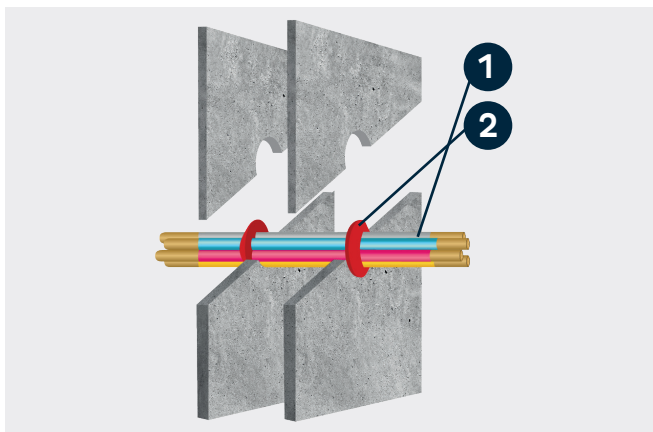


- 1: Koperen buis $\leq \varnothing 54$ mm
- 2: Bostik FP 360 Putty Cord aan de bovenkant, de opening bedekkend
- 3: ≥ 20 mm buisisolatie van steenwol ≥ 80 kg/m³ ≥ 500 mm aan beide kanten

FP 360 PUTTY CORD GIPS, METSELWERK OF BETONNEN MUREN

KABELS MET BRANDWEERSTAND EI 120 (E 120)

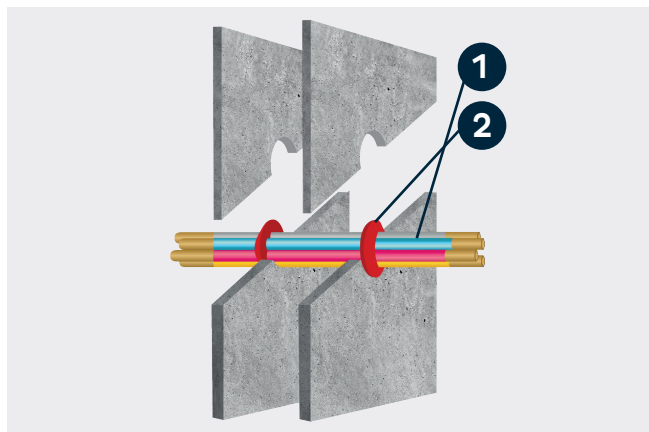
Openingen met minder dan 10 mm ruimte rondom de leidingen



- 1: Kabels $\leq \varnothing 21$ mm afzonderlijk of in een bundel $\leq \varnothing 50$ mm
- 2: Bostik FP 360 Putty Cord aan beide kanten, de opening bedekkend

KABELS MET BRANDWEERSTAND EI 60 (E 60)

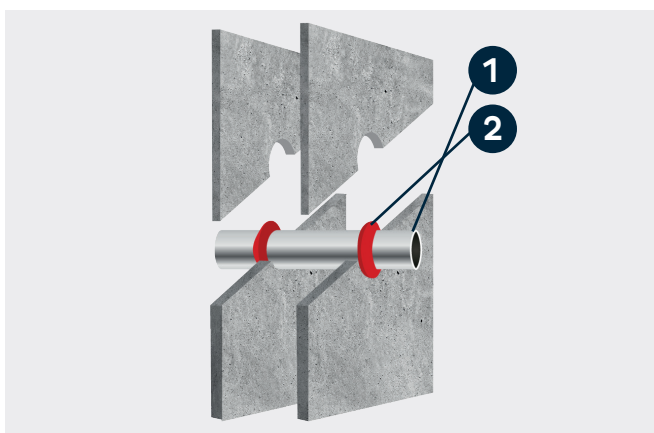
Openingen met minder dan 10 mm ruimte rondom de leidingen



- 1: Kabels $\leq \varnothing 21$ mm afzonderlijk of in bundel $\leq \varnothing 50$ mm
- 2: Bostik FP 360 Putty Cord aan beide kanten, de opening bedekkend

STALEN BUIZEN MET BRANDWEERSTAND EI 60 C/U (E 120 C/U)

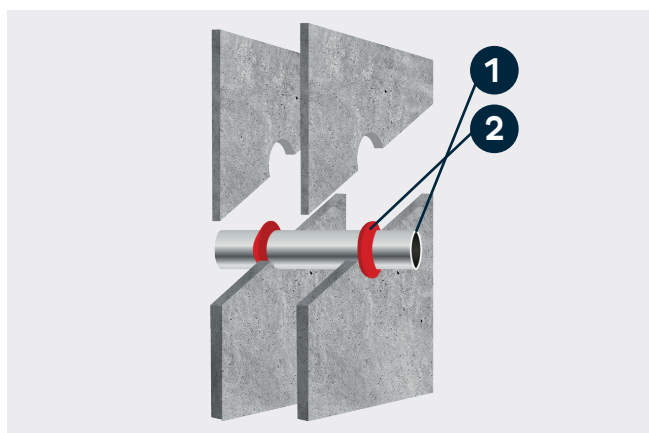
Openingen met minder dan 10 mm ruimte rondom de leidingen



- 1: Stalen buizen $\leq \varnothing 22$ mm
- 2: Bostik FP 360 Putty Cord aan beide kanten, de opening bedekkend

STALEN BUIS MET BRANDWEERSTAND EI 45 C/U (E 120 C/U)

Openingen met minder dan 10 mm ruimte rondom de leidingen



- 1: Stalen buizen $\leq \varnothing 30$ mm
- 2: Bostik FP 360 Putty Cord aan beide kanten, de opening bedekkend

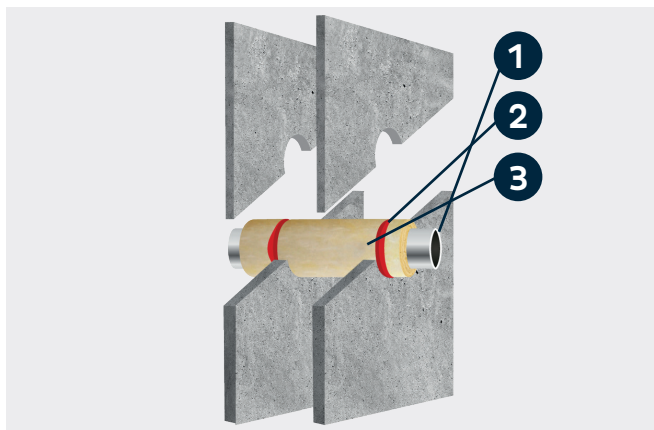
FP 360 PUTTY CORD

GIPS, METSELWERK OF BETONNEN MUREN

STALEN BUIZEN MET BRANDWEERSTAND

EI 120 C/U (E 120 C/U)

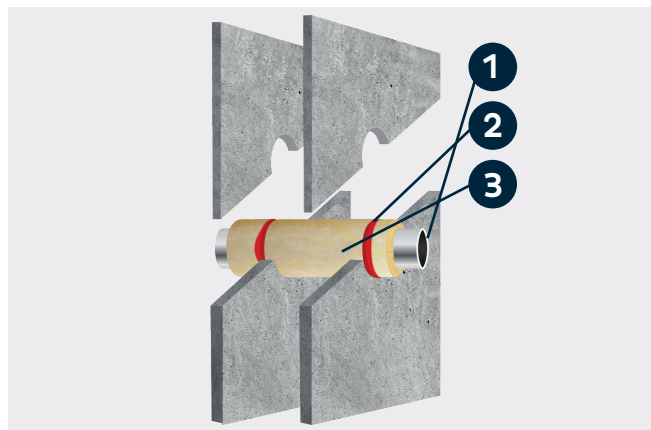
Openingen met minder dan 10 mm ruimte rondom de leidingen



- 1: Stalen buis $\leq \varnothing 40$ mm
- 2: Bostik FP 360 Putty Cord aan beide kanten, de opening bedekkend
- 3: 20 mm ononderbroken buisisolatie van steenwol ≥ 80 kg/m³

STALEN BUIZEN MET BRANDWEERSTAND

EI 60 C/U (E 90 C/U)

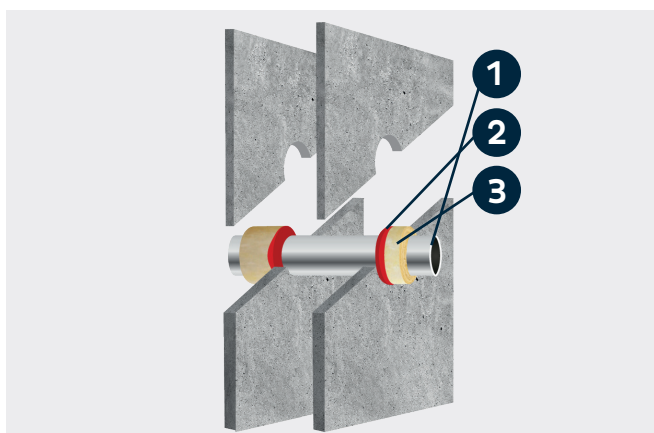


- 1: Stalen buizen $\leq \varnothing 324$ mm
- 2: Bostik FP 360 Putty Cord aan beide kanten, de opening bedekkend
- 3: 30-80 mm ononderbroken buisisolatie van steenwol ≥ 80 kg/m³

STALEN BUIZEN MET BRANDWEERSTAND

EI 120 C/U (E 120 C/U)

Openingen met minder dan 10 mm ruimte rondom de leidingen

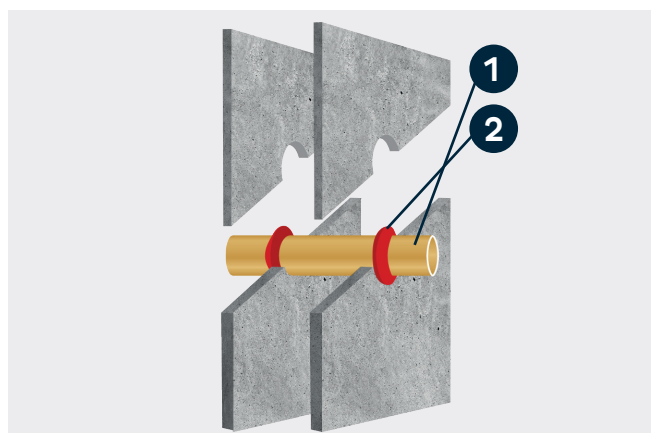


- 1: ~~Steel pipes $\leq \varnothing 324$ mm~~
- 2: ~~Bostik FP 360 Putty Cord on both sides oversailing the aperture~~
- 3: ~~≥ 20 mm pipe insulation of stone wool ≥ 80 kg/m³ ≥ 500 mm on both sides~~

KOPEREN BUIZEN MET BRANDWEERSTAND

EI 60 C/C (E 120 C/C)

Openingen met minder dan 10 mm ruimte rondom de leidingens

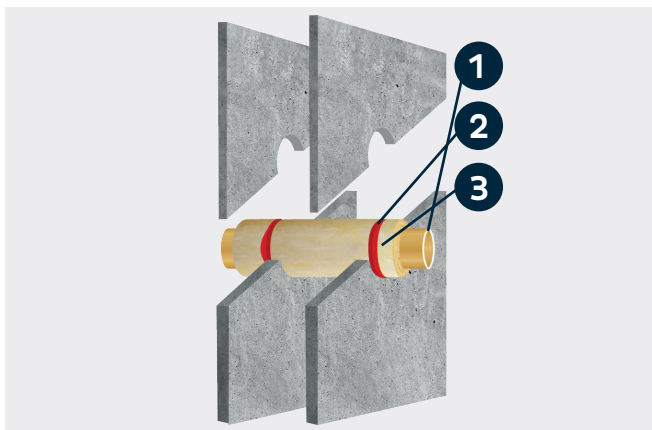


- 1: Koperen buizen $\leq \varnothing 12$ mm
- 2: Bostik FP 360 Putty Cord aan beide kanten, de opening bedekkend

FP 360 PUTTY CORD GIPS, METSELWERK OF BETONNEN MUREN

KOPEREN BUIZEN MET BRANDWEERSTAND EI 60 C/C (E 90 C/C)

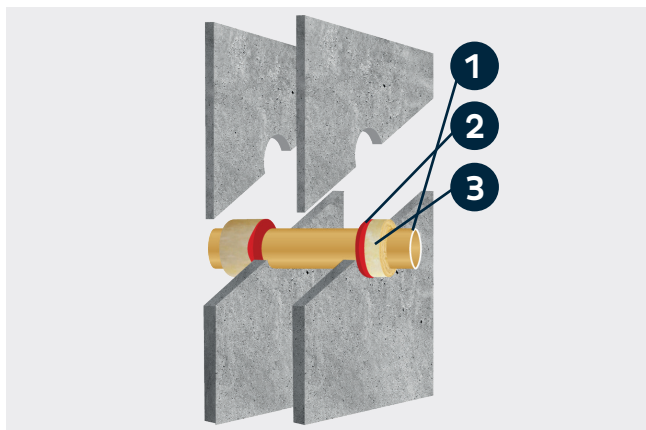
Openingen met minder dan 10 mm ruimte rondom de leidingens



- 1: Koperen buizen $\leq \varnothing 54$ mm
- 2: Bostik FP 360 Putty Cord aan beide kanten, de opening bedekkend
- 3: 20-80 mm ononderbroken buisisolatie van steenwol ≥ 80 kg/m³

KOPEREN BUIZEN MET BRANDWEERSTAND EI 60 C/C (E 90 C/C)

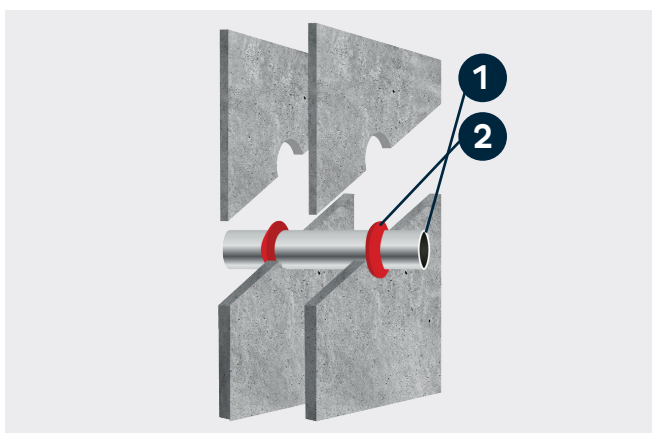
Openingen met minder dan 10 mm ruimte rondom de leidingens



- 1: Koperen buizen $\leq \varnothing 54$ mm
- 2: Bostik FP 360 Putty Cord aan beide kanten, de opening bedekkend
- 3: ≥ 20 mm buisisolatie van steenwol ≥ 80 kg/m³ ≥ 500 mm aan beide kanten

ALUPEX BUIZEN MET BRANDWEERSTAND EI 120 C/C (E 120 C/C)

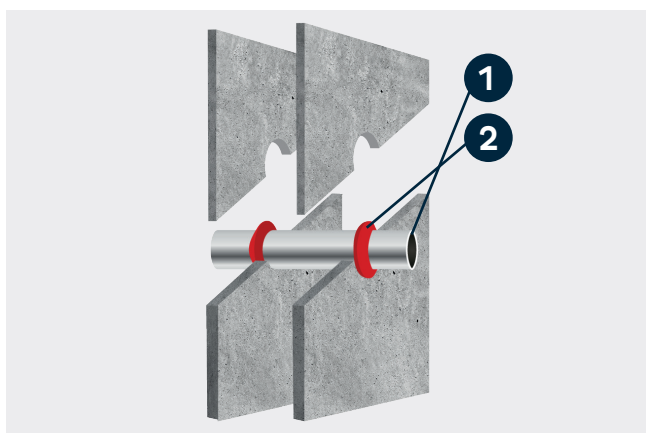
Openingen met minder dan 10 mm ruimte rondom de leidingens



- 1: Alupex buizen $\leq \varnothing 16$ mm
- 2: Bostik FP 360 Putty Cord aan beide kanten, de opening bedekkend

ALUPEX BUIZEN MET BRANDWEERSTAND EI 90 C/C (E 120 C/C)

Openingen met minder dan 10 mm ruimte rondom de leidingens



- 1: Alupex buizen $\leq \varnothing 20$ mm
- 2: Bostik FP 360 Putty Cord aan beide kanten, de opening bedekkend



Bostik Benelux B.V.

T: + 31 (0)162 491 000

Denariusstraat 11

4903 RC, Oosterhout Nederland

E: info.benelux@bostik.com



Installatie-instructies volgens ETA 19/0388

Alle adviezen, aanbevelingen, cijfers en veiligheidsinstructies zijn gebaseerd op grondig onderzoek en de huidige stand van onze ervaring en zijn niet bindend. Ondanks het feit dat de grootste zorg is besteed aan het samenstellen van de documentatie, aanvaarden wij geen verantwoordelijkheid voor onnauwkeurigheden, fouten, typografische fouten of drukfouten. We behouden ons het recht voor om het product te wijzigen wanneer we dit nodig achten. Aangezien het ontwerp en de omstandigheden van de ondergrond en de omstandigheden waaronder de toepassing plaatsvindt buiten onze controle vallen, kan op basis van deze documentatie geen verantwoordelijkheid worden aanvaard met betrekking tot de uitgevoerde werken. Daarom adviseren wij u om ter plaatse zelf een test uit te voeren. Op al onze verkopen en leveringen zijn onze algemene verkoop- en leveringsvoorwaarden van toepassing.